



WEBER
TORE . TÜREN

Haustüren | **Tore** | Antriebe | Funk



AUTOMATISCHE GARAGENTORSYSTEME
MASSGESCHNEIDERTE LÖSUNGEN FÜR JEDEN ANSPRUCH

PASST PERFEKT ZU IHNEN ...

... und ist in allen Details auf der Höhe der Zeit

Moderne Gebäude stellen immer höhere Anforderungen an Individualität, Funktionalität, Sicherheit und Design. Was für das Haus gilt, das muss auch das individuelle Torsystem erfüllen. Technische Möglichkeiten entwickeln sich rasant weiter. Normen müssen eingehalten werden. Kundenwünsche werden individueller.

Wenn Ihre Lösung kein Detail außer Acht lassen soll, ist Ihr Tor von WEBER die beste Wahl. Denn von überragender Qualität im Material bis zum reibungslosen Langzeitbetrieb, von der ersten Beratung bis zum Service decken wir alles ab: kompetent, kompromisslos, kundennah.





IHR TOR VON **WEBER**

EIN GRUND ZUM STRAHLEN KAUM ZU GLAUBEN,
WAS DA ALLES DRIN STECKT



→ Geprüft und zertifiziert!

In punkto Qualität, Funktionalität und bei der langjährigen Betriebssicherheit geht WEBER aufs Ganze. Deshalb sind unsere Torsysteme von unabhängigen, anerkannten Prüfinstituten nach der Europa Norm **13241-1 zertifiziert**. Kontinuierlich fließen technische Innovationen und Anregungen unserer Monteure aus der Praxis ein, um Produkte noch besser zu machen.

Erfreulich für Sie: Unsere hohe technische Qualität kommt Ihnen auf lange Sicht zugute: Auf Ihr WEBER Sektionaltor geben wir Ihnen 10 Jahre Garantie und auf Ihren Garagentorantrieb gibt es 5 Jahre.*

* Die ausführlichen Garantiebedingungen finden Sie unter: www.weber-tore-tueren.de.



→ Solide und gedämmt!

Für Sicherheit, Stabilität und Wärmedämmung muss man bei der Materialstärke großzügig sein. WEBER stattet Ihr neues Garagentor mit einem Torblatt aus, das 44 mm starke, isolierte Sektionen enthält. Im Verbund mit sinnvoll angeordneten Dichtungssystemen ergibt sich eine hervorragende Dämmung. Sogar Bodenunebenheiten werden ausgeglichen. Sie vermeiden Energieverluste, sparen Geld und genießen ein Plus an Sicherheit.

→ Laufruhig und langlebig!

Geballter technischer Erfindergeist optimiert das Laufverhalten. Ihr Tor wird über standardmäßig integrierte Tandem-Laufrollen bewegt. Das senkt die Gewichtsbelastung der Einzelrollen und auch die Führungsschienen werden besser geschont. Dazu kommen Kugellager, wie sie sonst nur in Industrietoren zu finden sind. Sie machen die Torbewegungen noch geschmeidiger und ruhiger. Alles läuft für viele Jahre geräuscharm wie am Schnürchen.

IHR TOR VON **WEBER**

SO VIEL INNOVATION INKLUSIVE DURCHDACHTE
TECHNIK MACHT DEN UNTERSCHIED



mit Federnabdeckung



ohne Federnabdeckung

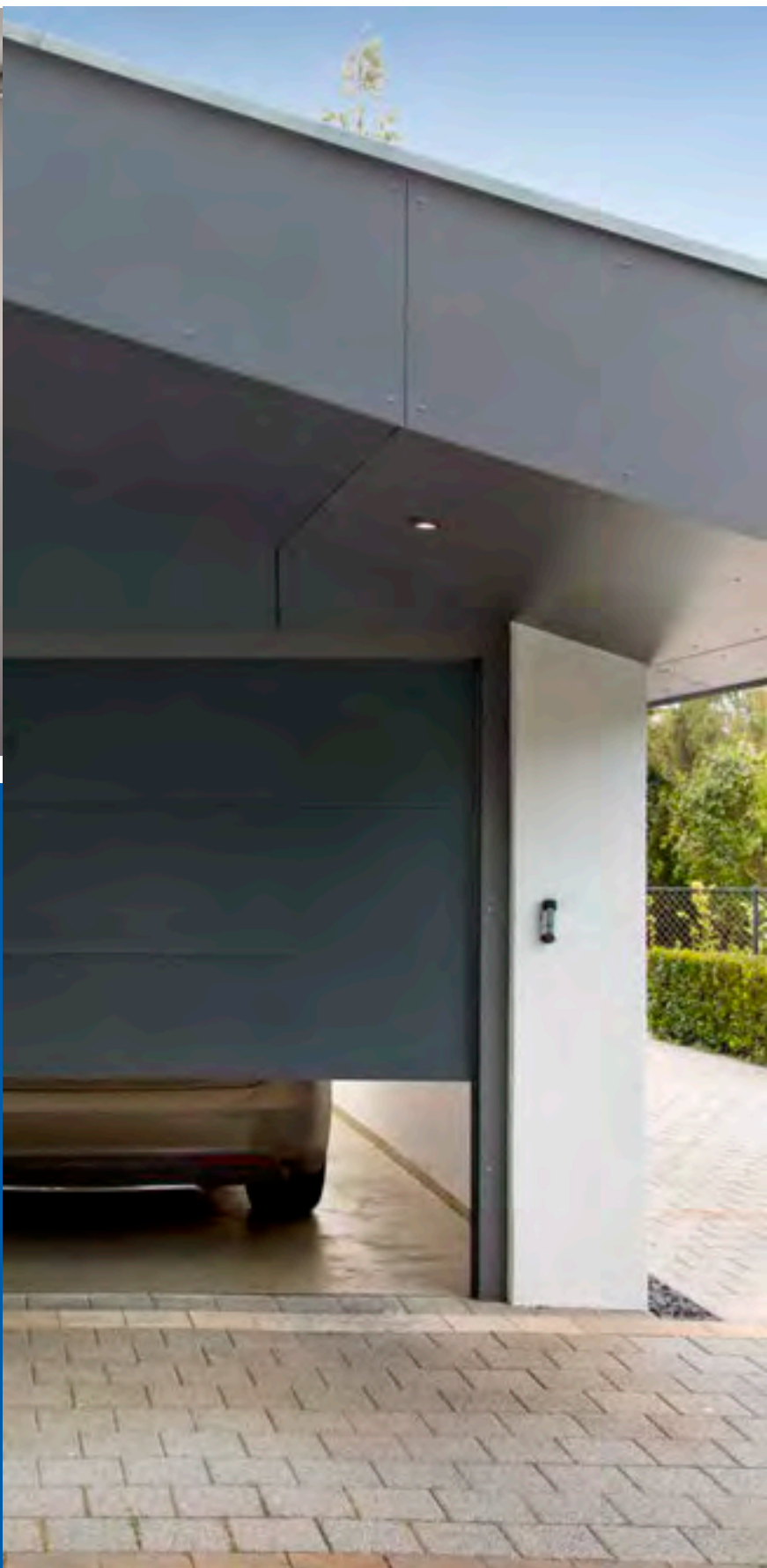
→ Robust und hochfunktional!

"Metall ist Metall!". Das sagen WEBER Monteure. Und wer, wenn nicht sie, muss es wissen. Damit Ihr Tor viele Jahre lang durch Stabilität glänzt, wird nur Metall für sein Laufschienensystem verwendet. Die horizontale Laufschiene mit Laufbogen ist an einem Stück gezogen. So entfällt ein Stoß am Bogenübergang und die Laufrollen werden stabiler mit geringerem Verschleiß geführt.

→ Abgedeckt und abgedeckt!

Ein weiteres Highlight setzt das elastische Zugfedernsystem von Torprimus, bei dem auf beiden Seiten des Tors mehrere Federn ineinanderliegen. Diese Konstruktion optimiert den Gewichtsausgleich für viele Jahre und kann den Wartungsaufwand signifikant reduzieren.

Wenn Sie möchten, wird eine exakt passende Federnabdeckung mitgeliefert. Sie hält neugierige Kinderhände fern und schützt die Federn gegen Staub und Spinnweben. Und so sieht Ihre Garage von innen natürlich auch besser aus.



→ Hochwertig und wertbeständig!

Je besser das Material, desto größer und länger die Freude, die Sie an Ihrem Garagentor haben. Besonders hoch liegt die Messlatte bei Gelenken und Scharnieren, von denen die einzelnen Elemente beim Sektionaltor verbunden und zusammengehalten werden. Nur wenn hier sehr massives Material verwendet wird, kann das Tor auf lange Sicht den unzähligen Knickbewegungen beim Öffnen und Schließen stand halten. Bei großen Toren kommt das enorme Gewicht hinzu. Um dies aufzufangen, werden von WEBER 2,5 mm starke, hochmassive Stahlkomponenten genutzt. Sie geben den Sektionen maximale Stabilität und optimieren die Funktion der Torlaufrollen an den Seitenscharnieren. Das zählt, damit Sie noch nach vielen Jahren sagen können: „Tor stabil. Läuft immer noch sauber wie geschmiert. Hält ungebetene „Gäste“ draußen und ist unproblematisch beim Service!“

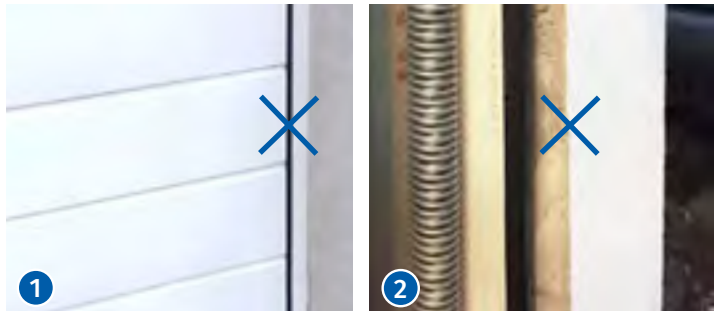
IHR TOR VON **WEBER**

FASZINIERENDE EINZELHEITEN VON
TECHNOLOGISCHER INTELLIGENZ INSPIRIERT



→ Eingriffsicher und stabil!

Nicht nur Kinder, auch Erwachsene können in der Hektik des Alltags schnell einmal mit Hand oder Fingern zwischen Torzarge und Laufschiene geraten. Das lässt sich durch den Einbau des optional erhältlichen Eingreifschutzes am Tor zuverlässig vermeiden. Er sichert zusätzlich den oberen Schienenbogen ab. Da es sich dabei um eine sehr feste Stahlabdeckung handelt, wird durch die Verschraubungen die Stabilität der Gesamtkonstruktion erhöht. Und das ist auch für die Langlebigkeit ein klarer Vorteil.



→ Schonend und schützend!

Abhängig von der Jahreszeit und dem Grad an Feuchtigkeit oder Staunässe in Ihrer Garage können die Zargenanschlüsse am Boden leiden. Bei WEBER wurde auch für dieses wichtige Detail eine hilfreiche Lösung entwickelt. Ihr automatisches Garagentorsystem wird mit Zargenfüßen geliefert, gegossen aus hochwertigem Kunststoff, die effektiv gegen Korrosion schützen. Entrostung? Lackausbesserung? Solche Fragen können Sie damit zuverlässig abhaken.

→ Maßgefertigt und mustergültig!

Ohne Wenn und Aber: Das Maß für Ihr neues automatisches Garagentorsystem von WEBER sind Ihre persönlichen Wünsche zusammen mit den konkreten Abmessungen an der Maueröffnung. Sie müssen sich nach keiner Normgröße richten und bekommen alles individuell maßgefertigt. Daraus ergeben sich positive Nebeneffekte wie zum Beispiel das Vermeiden von hervorstehenden Zargenteilen, die oft zur Ursache von Anfahrtschäden werden (1). Die Ästhetik am Gebäude kann ebenfalls profitieren, weil zurückgesetzte Zargen kein Thema sind (2).

IHR TOR VON **WEBER**

VON A BIS Z EINE GANZE SACHE DURCH
DAS WISSEN ERFAHRENER INGENIEURE



→ **Reibungslos und punktgenau!**

Vollautomatisch öffnen und schließen lässt sich Ihr WEBER Garagentor durch seinen punktgenau abgestimmten Funkantrieb. Er wurde von technischer Meisterhand entwickelt und sorgt mit höchster Präzision dafür, dass Sie und Ihre Lieben beim Heimkommen mit dem Auto nicht aussteigen müssen. Per Knopfdruck wächst Ihre Lebensqualität!

In diesem Zusammenhang müssen Sie wissen, dass das Laufverhalten Ihres Tors abhängig von wechselnden Temperaturen in den Jahreszeiten variieren kann. Ihr Funkantrieb muss darauf mit der Anpassung des Kraftpotenzials reagieren. Bei WEBER läuft dies automatisch gesteuert von einer raffinierten Sicherheitssoftware ab. Sie erkennt Veränderungen intuitiv und erspart es Ihnen, selbst im tiefsten Winter bei Eis und Schnee mit dem Auto vor einer nicht schnell öffnenden Garageneinfahrt zu stehen.

→ **Durchdacht und verschleißsicher!**

Bei WEBER wird konsequent in ausgefeilte technische Lösungen investiert. Ein Beispiel ist die Einheit aus feststehender Kette und mitlaufendem Motor im Garagentorantrieb. Dadurch werden zusätzliche Belastungen vom Motor ferngehalten, die durch das Erzeugen der nötigen Kettenspannung bei umlaufender Kette oder einen Zahnriemen entstehen würden. Der Verschleiß sinkt, während die Lebensdauer steigt und Wartungsintervalle länger werden.

Da der mitlaufende Motor direkt mit dem Torblatt verbunden ist, kann er kleinste Kraftveränderungen blitzschnell registrieren und entsprechend reagieren; zum Beispiel wenn beim Schließen des Tors ein Hindernis im Weg ist.



→ Einbruchsicher und proaktiv!

Wie wäre es mit einem Garagentor, das bei Einbruchsversuchen nicht nachgibt, sondern kraftvoll dagegenhält? WEBER kann Ihnen auch das bieten. Sobald sich eine unberechtigte Person am Tor zu schaffen macht, wird dies vom Antrieb erkannt. Er fährt selbstständig in die Zugrichtung und erzeugt ergänzenden Gegendruck. Parallel leisten die doppelten Laufrollen und kräftigen Scharniere ebenfalls beträchtlichen Widerstand.

Optional können Sie die Sicherheit an und in Ihrer Garage weiter erhöhen, indem Sie eine Alarmsirene und ein Verriegelungsschloss mitbestellen. Von der Sirene werden Einbrecher und Diebe durch einen lauten Signalton vertrieben. Das zusätzliche Schloss gewährleistet die sichere Verriegelung auch, wenn Ihr Garagentor zum Belüften spaltbreit geöffnet ist. Es bleibt auch bei Stromausfall in Betrieb.

IHR TOR VON **WEBER**

BEGEISTERUNG TAG FÜR TAG EIN KONZEPT
FÜR MAXIMALE KUNDENZUFRIEDENHEIT



→ **Ökologisch und zukunftsorientiert!**

Ein Garagentor mit Funkantrieb, das verlässlich läuft und viele Jahre hält, ist nicht nur gut für Sie, sondern auch nachhaltig. Bei WEBER werden ausschließlich beste Materialien verbaut, um technischen Produkten eine enorme Beständigkeit und Langlebigkeit zu verleihen.

Dazu kommt der extrem stromsparende Antrieb Ihres neuen automatischen Garagentors. Im Standby-Modus kommt er mit weniger als einem Watt aus. Ökologisch vernünftig ist auch das strahlungsreduzierte Funksystem, mit dem Sie Ihr WEBER Tor steuern und bewegen. Seine Werte liegen weit unter dem, was Ihr Handy als elektromagnetische Felder an die Umwelt abgibt.



→ Superschnell und supersanft!

Mit bis zu 240 mm/Sek. Öffnungsgeschwindigkeit ist Ihr Torantrieb einer der schnellsten am Markt. Ihr Tor öffnet um **ca. 70 % schneller**. Durch den Sanft-Anlauf und Sanft-Stopp öffnet und schließt Ihr Tor ruckfrei und leise und schont die Tormechanik.

Sie provozieren keinen Verkehrsstau durch Wartezeiten bei der Toröffnung und können in einem Zug sicher in Ihre Garage fahren. Auffahrunfälle werden vermieden.

→ Funkstabil und verlässlich!

Damit das Funksignal Ihr Garagentor schnell und verlässlich bewegt, muss es stark und gezielt am Sensor ankommen. Sind Störsender vorhanden oder reicht die Funkreichweite nicht aus, entstehen lästige Wartezeiten. Nicht bei WEBER! Das zu Ihrem Tor gehörige Funksystem erzielt eine um **80 % höhere Funkreichweite*** und kann umgebungsbedingt über Distanzen bis 150 m senden. Das gibt Ihnen deutlich mehr Komfort.

Mit Hilfe der innovativen „Auto-Repeat-Funktion“ können Sie sogar schon von außerhalb der Funkreichweite das Startsignal geben. Sobald Sie mit dem Auto den Empfangsradius Ihres Torantriebs erreichen, öffnet er automatisch und Sie fahren ohne Warten oder den Verkehr aufzuhalten entspannt in Ihre Garage ein.

* Gegenüber SOMloq Rollingcode.

IHR TOR VON **WEBER**

DENKT AUF WUNSCH SOGAR MIT SIE
BRAUCHEN NUR DIE WEICHEN ZU STELLEN



→ **Bequem und beruhigend!**

„Ist das Garagentor auch wirklich zu?“

Wenn Ihnen diese Frage spät abends oder früh morgens durch den Kopf spukt, brauchen Sie nun nicht mehr selber nachzusehen. Stattdessen greifen Sie einfach zum Handsender und fragen mit einem Knopfdruck die aktuelle Torposition ab*. Ob offen oder sicher geschlossen, lässt sich an der Farbe der integrierten Funktions-LED am Display mit einem Blick erkennen.

→ **Intelligent und nützlich!**

Regen und Schnee bringen Feuchtigkeit in die Garage. Feuchtigkeit kann zu Schimmelbildung führen. Fahrräder, Werkzeug und Auto neigen dadurch zu Korrosion. Optimale Belüftung kann die Luftfeuchtigkeit reduzieren.

Der optional erhältliche Feuchtigkeitssensor überprüft den Feuchtigkeitsgehalt der Luft in der Garage und reguliert dies mit einer kleinen Spaltöffnung des Tores. Sobald die ideale Luftfeuchtigkeit erreicht ist, schließt das Tor automatisch. Sie brauchen sich um nichts zu kümmern, Ihre Werte bleiben erhalten und Garagensanierungen können vermieden werden.

* Ohne Sicht zum Tor Lichtschranke nötig.



INNOVATION UND FUNKTION SIND NICHT ALLES

WEBER LIEFERT IHNEN AUCH FEINSTES DESIGN

Wer ein ästhetisch schönes Haus baut oder ein älteres Gebäude aufwändig renoviert, will auf ein wertiges und attraktives Garagentor nicht verzichten. Damit kann man in der architektonischen Struktur und baulichen Optik effektvolle Akzente setzen. Hier sind drei Design-Konzepte von WEBER, die sich durch den Einsatz von hochwertigen Materialien auszeichnen.



Großlamelle

Puristisch, modern und großzügig: Bei Sektionaltoren mit Großlamelle orientieren sich die Elemente an der Gesamthöhe, um eine sehr stimmige Ästhetik zu erzielen.



Mittelsicke

Hier ist der optische Eindruck etwas kleinteiliger, da die einzelnen Sektionen im Vergleich zur Großlamelle eine geringere Höhe haben. Im Gesamteindruck präsentiert sich auch dieses Design klar, elegant und übersichtlich.



Sicke

Charakteristisch für diese Variante sind verdichtete horizontale Linien, die eine feine, ebemäßige Oberflächenstruktur am Garagentor entstehen lassen.

FEINER LOOK KOMBINIERT MIT EDLER HAPTİK

EIN BLICK AUF ATTRAKTIVE OBERFLÄCHEN

Bei WEBER eröffnen sich vielfältige Gestaltungsmöglichkeiten. Sie haben auch bei der Oberfläche Ihres neuen Garagentors verschiedene Optionen. Soll sie vollkommen glatt sein? Gefällt Ihnen ein puristisches Sicken-Design? Oder wäre es Ihnen am liebsten, eine wunderschöne Holzmaserung auftragen zu lassen?



Glatt

Der große Vorteil bei einer seidenglatten Oberfläche mit moderner Optik liegt darin, dass Schmutz, Staub und Nässe einfach abperlen können.

Woodgrain

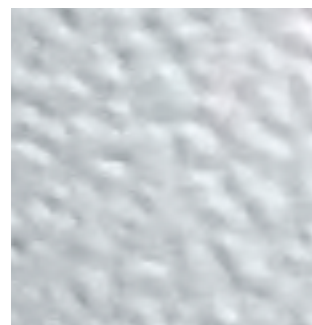
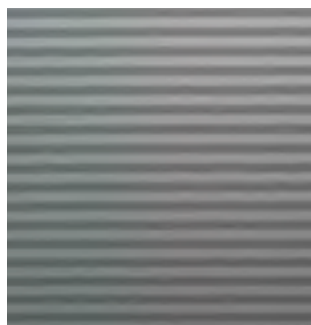
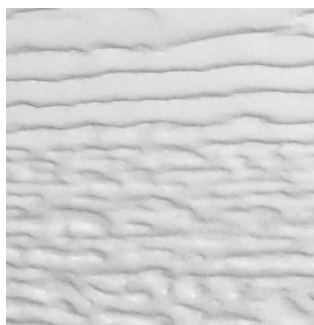
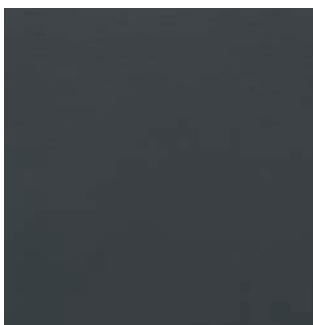
Die Woodgrain-Oberfläche lehnt sich an organische Holzstrukturen an. Auch sie ist vollkommen pflegeleicht und längst zu einem begehrten Klassiker in der Gestaltung von Garagentoren geworden.

Microrib

Charakteristisch für diese Variante ist die fein strukturierte Prägung in Wellenform. Dadurch entstehen auf der Oberfläche plastisch-räumliche Effekte durch Schattenbildung und Hell-Dunkel-Übergänge, die sich abhängig von Lichteinfall und Blickwinkel permanent verändern.

Stucco

An die Optik fein strukturierter Gebäudewände erinnert diese Form der Oberflächengestaltung. Damit weckt sie Assoziationen an moderne Architektur und passt hervorragend zu unterschiedlichsten Gebäudeformen.



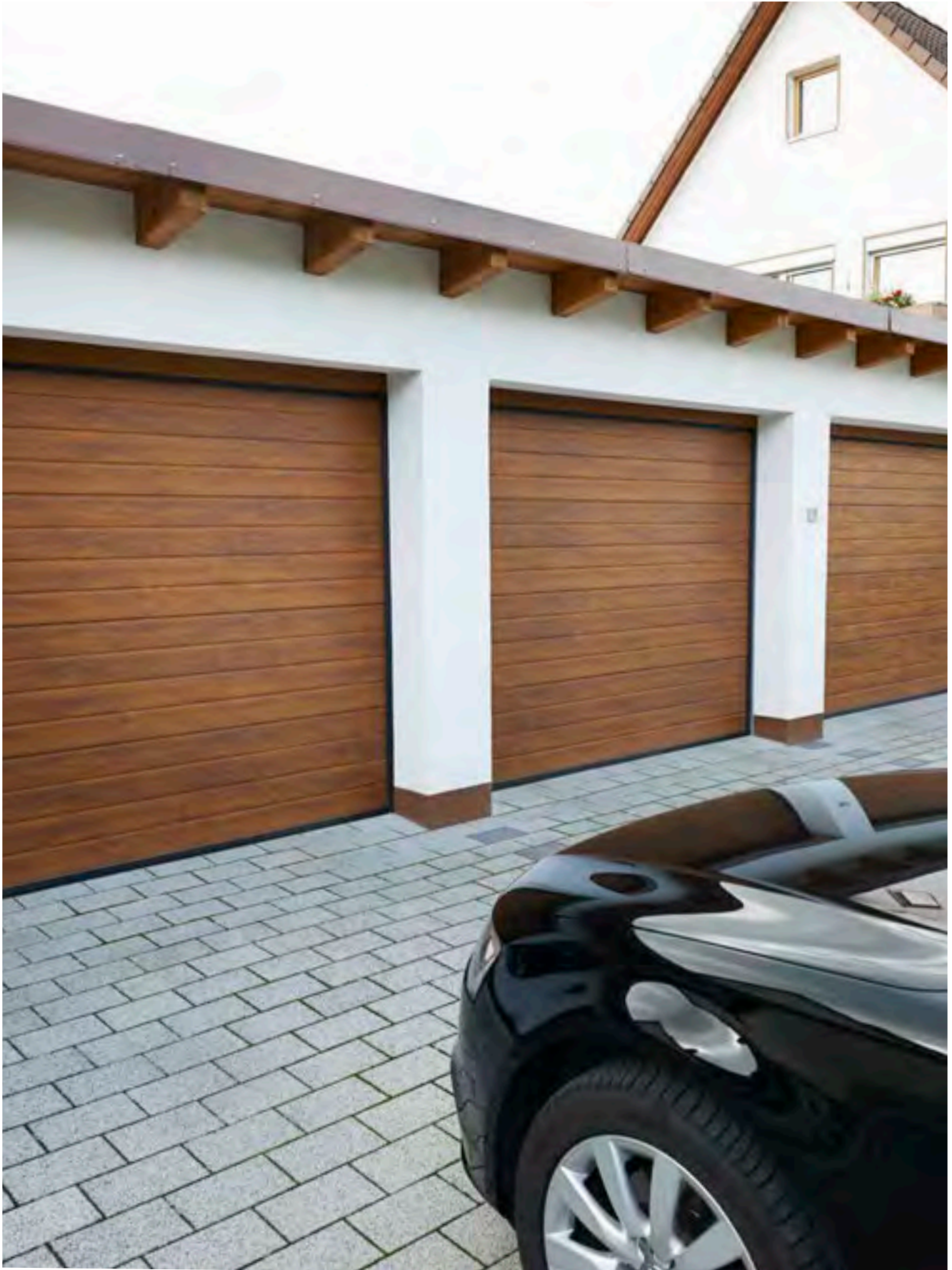
FARBEN

Farbe	Ähnlich RAL	Großlamelle				Mittelsicke				Sicke			
		Glatt	Woodgrain	Microrib	Stucco	Glatt	Woodgrain	Microrib	Stucco	Glatt	Woodgrain	Microrib	Stucco
Standartfarben													
Verkehrsweiß	9016	•	•			•	•						
Anthrazitgrau	7016	•	•			•	•						
Graualuminium	9007	•				•							
Eisenglimmer	DB 703	•											
Vorzugsfarben													
Verkehrsweiß	9016			•	•					•	•		
Anthrazitgrau	7016			•	•								
Eisenglimmer	DB 703					•							
Quarzgrau	7039	•											
Weißaluminium	9006	•		•		•							
Sepiabraun	8014	•				•					•		
Golden Oak		•					•				•		
Nussbaum		•					•				•		
Wunschfarben													
RAL nach Wahl		•	•	•	•	•	•	•	•	•	•	•	•

Darüber hinaus ist jedes Tor in jedem Wunschfarbton nach RAL lieferbar.



* Dunkle Farben sollten bei doppelwandigen Toren in Ausrichtung zur Sonne vermieden werden; das Aufheizen durch die Sonne kann dazu führen, dass sich die Sektionen durchbiegen und die Funktionsfähigkeit des Tores eingeschränkt wird.



ZUBEHÖR FÜR SEKTIONALTÖRE

VERGLASUNGEN UND EDELSTAHL-DESIGNELEMENTE



Verglasung rechteckig

Fenster plexi 548 x 141 mm/
Securwall Fenster Schwarz
424 x 258 mm



Edelstahlfenster quadratisch

310 mm Edelstahl



Edelstahlfenster rund

330 mm Edelstahl



Lichtband

aus Aluminium-Profilen

Individuelle Fenster auf Anfrage.

Optionen



Innenhandgriff



Torgriffgarnitur mit
Verriegelung

Notentriegelungsschloss

Bei Garagen ohne zweiten Zugang ist ein Notentriegelungsschloss zu empfehlen. Durch das integrierte Notentriegelungssystem kann der Laufwagen an jeder Position ein- und ausgekuppelt werden. So kann selbst bei einem Stromausfall Ihr Tor problemlos geöffnet werden.



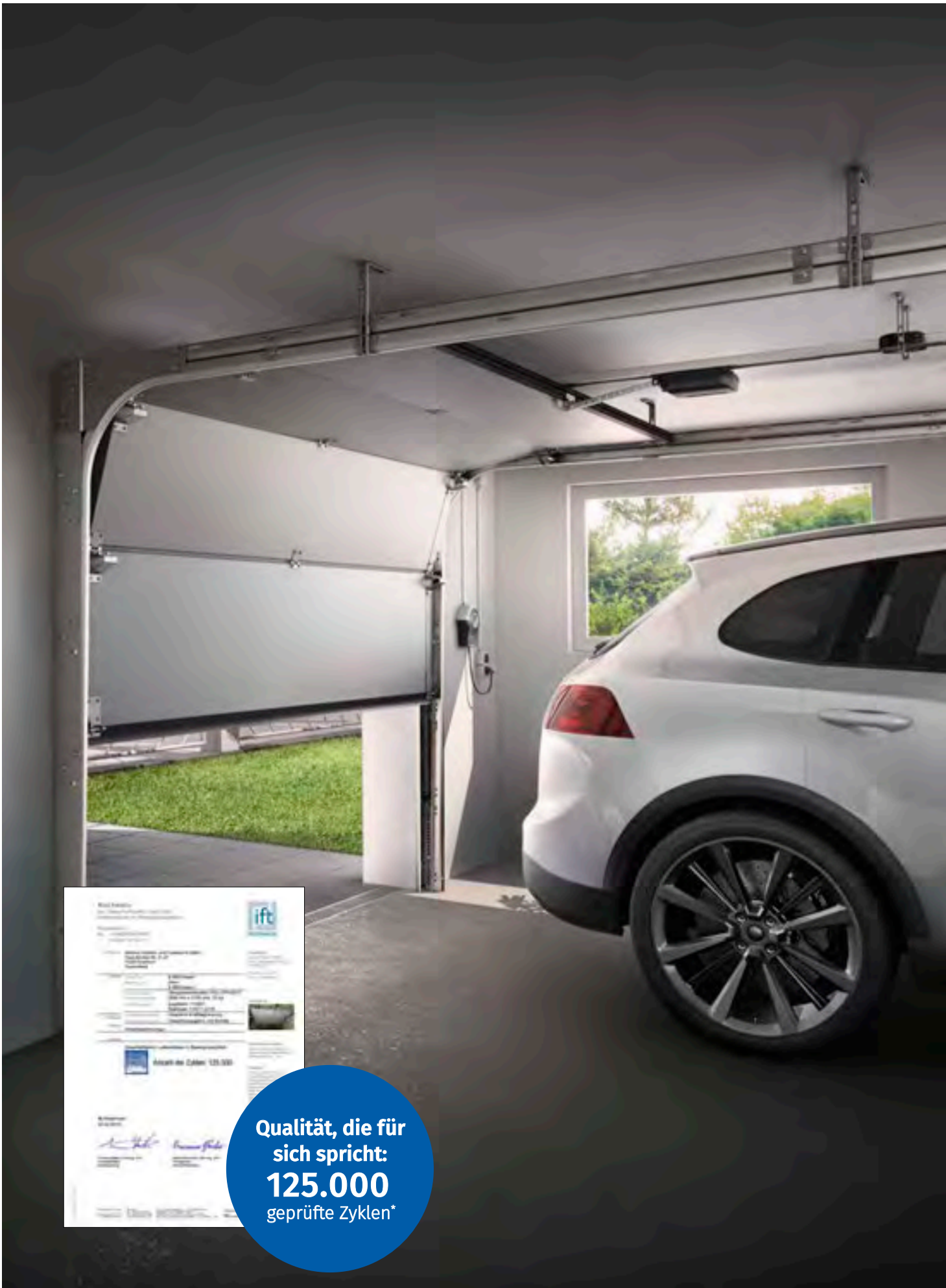
NEBENTÜR

FÜR EINEN BEQUEMEN ZUGANG IN DIE GARAGE



Nebentür

Brauchen Sie eine ansichtsgleiche Nebentür zu Ihrem Garagentor? Kein Problem! Wie immer bekommen Sie Ihre Türe bei uns genau auf Maß gefertigt.



Qualität, die für
sich spricht:
125.000
geprüfte Zyklen*

* Gilt für die Tor-Antriebskombination WEBER SX Garagentorsystem mit S 9060 base*; bei regelmäßiger, ordnungsgemäßer Wartung (1 Zyklus = 1 Toröffnung und 1 Torschließung).

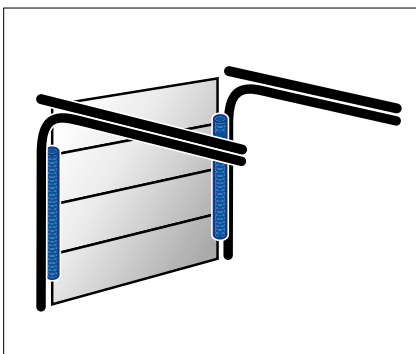
WEBER SX/SF/SR: DAS PRIVATTOR-SYSTEM

MODULARES SYSTEM MIT UNIVERSELL EINSETZBAREM LAUFSCHIENENSET



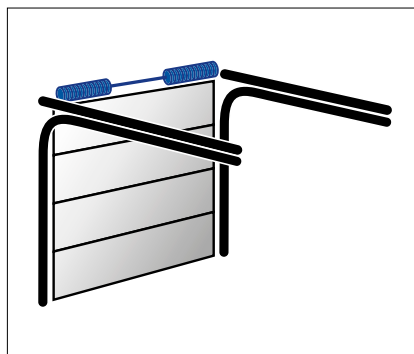
Privattor-System mit Zugfedern: WEBER SX

Gerade im Renovierungsbereich bleibt für das Tor nur wenig Einbauraum. Das Zugfedertor ist dann die richtige Lösung und erfüllt mittels der Federabdeckung auch optisch höchste Ansprüche. (Sturzhöhe 120 mm)



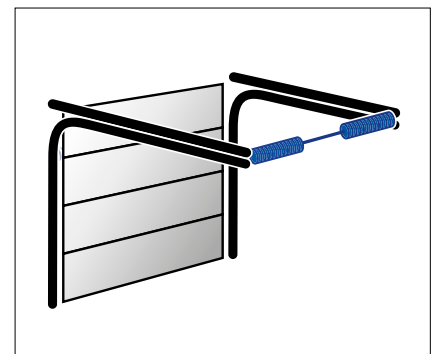
Privattor-System mit Torsionsfedern vorne: WEBER SF

Dieses System wird für größere Tore ab ca. 12 m² eingesetzt. (Sturzhöhe 190 mm)



Privattor-System mit Torsionsfedern hinten: WEBER SR

Beim Einsatz von großen und schweren Toren mit wenig Sturzbedarf (120 mm) kommt diese Beschlagsart zum Einsatz.



WEBER D: DAS DECKENLAUFTORSYSTEM

AUS ALUMINIUM MIT DEM GEWISSEN EXTRA



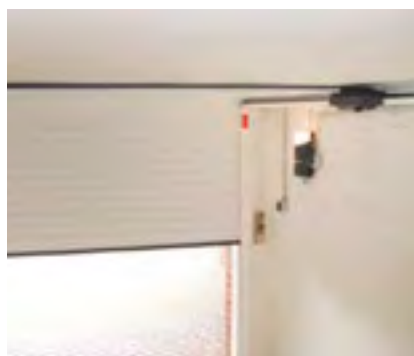
Das Plus an Komfort, Optik und Technik. Deckenlauftor mit integriertem seitlichen Antrieb mit minimalem Platzbedarf (im Sturzbereich nur noch 53 mm, seitlich ab 60 mm), Montage hinter der Öffnung.

- läuft an der Decke entlang oder zwischen der Torlaibung
- innovative Befestigungstechnik
- extrem leiser Lauf
- perfekt aufeinander abgestimmte Komponenten.

Das Deckenlauftor verfügt auch über einen speziellen seitlich integrierten Torantrieb und sehr schmale Führungsschienen. Daher eignet sich das Tor bestens für Garagen mit beengten Platzverhältnissen.

Das hochwertige Profil gibt dem Tor seine edle Außenoptik.

Das Torsystem ist sehr leise. Der Torpanzer wird auf Rollen geführt. Hochwertige Aluminiumbauteile beim Rolltor sorgen für besonders hohe Langlebigkeit. Nachstreichen oder Lackieren des Tores ist nicht nötig. Das separate D Steuerunggehäuse ist wie bei allen WEBER Torsystemen für Wandmontage mit integriertem Innentaster und Beleuchtung ausgestattet.



WEBER D – Die erste Wahl für Einzelgaragen mit wenig Montagefreiraum

- bessere Durchfahrtshöhe (Sturzbedarf 53 mm)
- bessere Durchfahrtsbreite (seitlicher Anschlag ab 60 mm)
- Gekapselte Sicherheitszugfedern mit eleganter Schienenverkleidung aus Aluminium

WEBER R: DAS ROLLTORSYSTEM AUS ALUMINIUM

FLEXIBEL IM EINSATZ UND LEICHTGÄNGIG



Rolltore haben gegenüber dem Sektionaltor den Vorteil, dass keine Deckenfläche über dem Innenraum der Garage benötigt wird.

Sie passen sich flexibel den örtlichen Gegebenheiten an- auch bei ungünstigen Platzverhältnissen.

Die gleichmäßige Wicklung der Lamellen um die Welle beeinflusst das Laufverhalten des Rolltores. Durch ein integriertes Anrollsystem wird gewährleistet, dass der Torbehang immer exakt senkrecht in der Führungsschiene geführt wird.

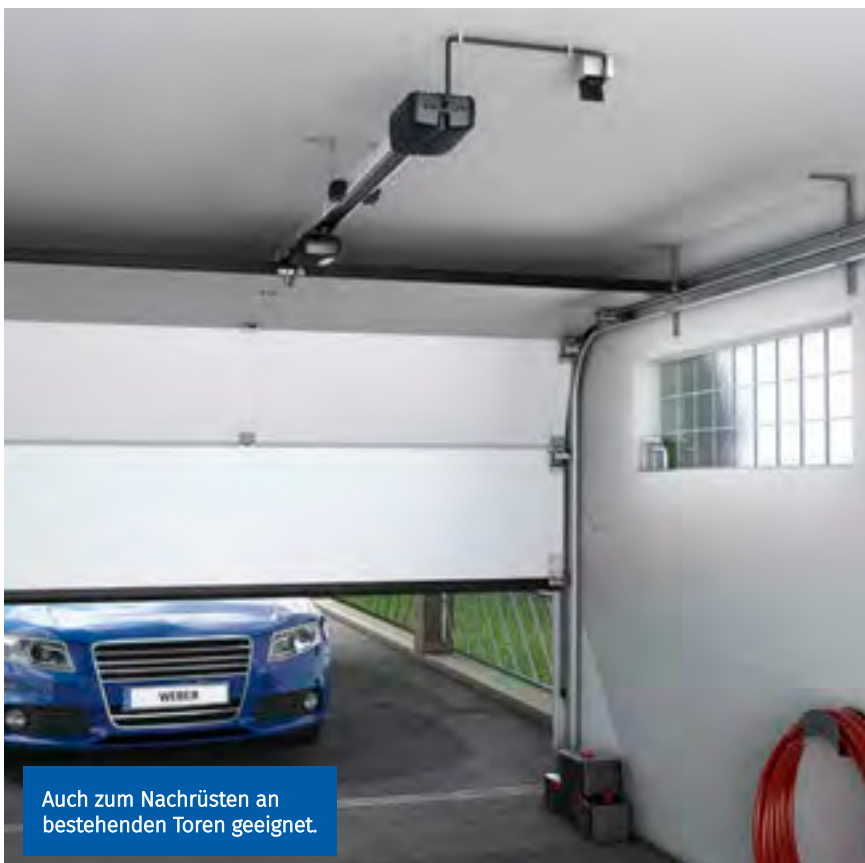


WEBER R – Die Garagendecke bleibt frei, komplett gekapselter und geschützter Torkasten

- Kasten innenliegend oder außenliegend
- Decke bleibt frei
- Torpanzer und Schiene aus Aluminium

GARAGENTORANTRIEB base⁺

FÜR IHR KOMFORTABLES NACHHAUSEKOMMEN BEI WIND UND WETTER



Schnell, sicher und souverän

- Die verschleißarme, robuste und normenkonforme Technik mit dem kräftigen, mitfahrenden Motor sorgt für eine jahrelange Betriebs- und Funktionsfähigkeit bei minimalem Energieverbrauch. Nicht umsonst gibt es dafür eine Herstellergarantie von 5 Jahren
- Intelligente, feinfühligere Steuerungstechnik fördert die Langlebigkeit Ihres Tores.
- Bestmöglicher Unfallschutz: Die automatische Hinderniserkennung sorgt für optimalen Schutz – denn beim Auftreffen des Tores auf ein Hindernis setzt der Antrieb zurück und sorgt so dafür, dass keine Personen oder Fahrzeuge eingeklemmt werden.
- Optimierte Einbruchssicherheit: Der Antrieb erkennt einen Einbruchversuch und fährt daraufhin selbstständig in Zurichtung, dadurch erzeugt er einen zusätzlichen Gegendruck.

GARAGENTORANTRIEB pro⁺

FLEXIBEL MONTIERBAR UND HERAUSRAGEND DURCH 2 FUNKTIONEN



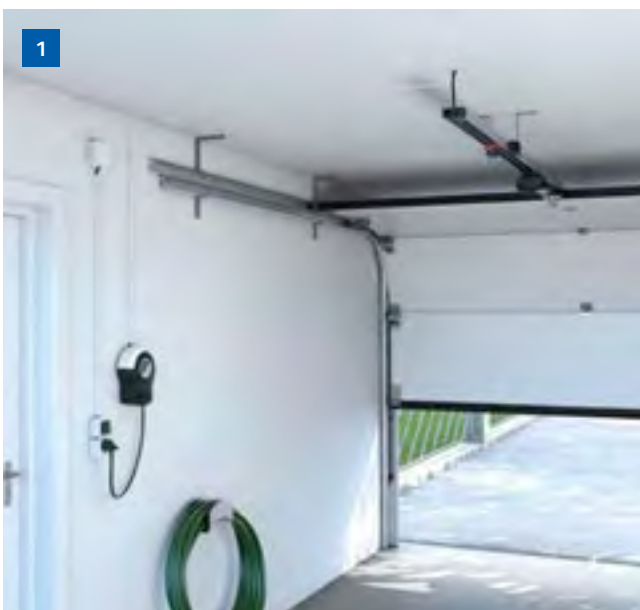
Flexibilität

- Flexibel montierbares Steuerungsgehäuse macht aufwändigen Elektroarbeiten überflüssig, dadurch sparen Sie

sich zusätzliche Montagekosten, da bestehende Steckdosen in der Garage direkt genutzt werden können

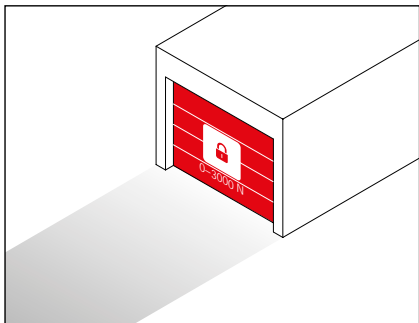
Funktionalität

- Schalten Sie das Licht ein / aus und öffnen Sie das Tor bequem am Steuerungsgehäuse



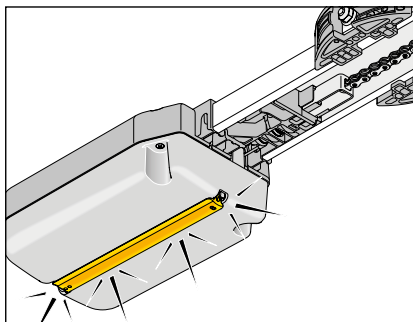
ZUBEHÖR GARAGENTORANTRIEBE base⁺ und pro⁺

DER ANTRIEB, DER SICH IHREN WÜNSCHEN ANPASST



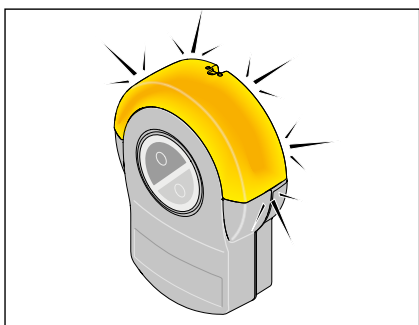
Lock

Verriegelungsschloss, das den Motor in jeder Position bis zu einer Angriffskraft von 300 kg mechanisch blockiert und dadurch den bestehenden Einbruchschutz verbessert.



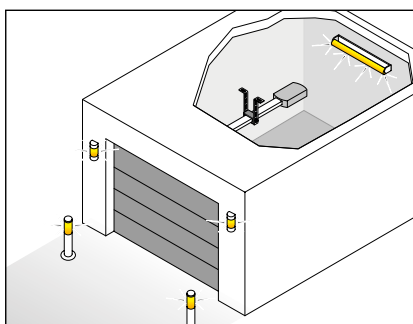
Lumi⁺

Zusätzliche LED-Beleuchtung für die **Deckensteuerung**. Diese wird parallel zur Beleuchtung im Laufwagen geschaltet und kann einfach mittels Beleuchtungsfunktion per Handsender ein- und ausgeschaltet werden. Sie sparen sich eine zusätzliche Garagenbeleuchtung.



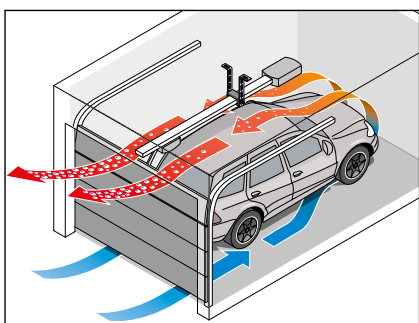
Lumi pro⁺

Zusätzliche LED-Beleuchtung für die **Wandsteuerung**. Diese wird parallel zur Beleuchtung im Laufwagen geschaltet und kann einfach mittels Beleuchtungsfunktion per Handsender ein- und ausgeschaltet werden.



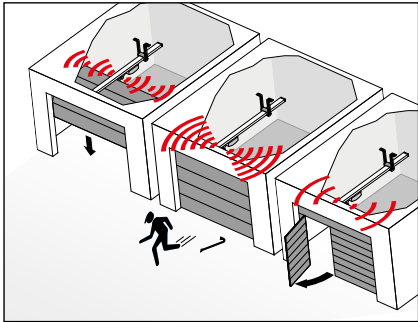
Relay

Zusatzrelais für eine zusätzliche Schaltung von einem Garagen- oder Hoflicht.



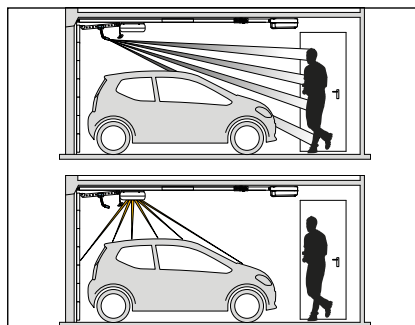
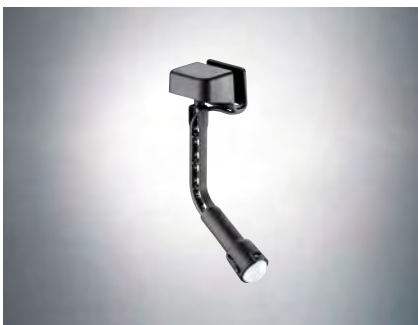
Senso

Für das Erfassen der Temperatur und Luftfeuchtigkeit in der Garage. Der Laufwagen öffnet das Tor nach Bedarf automatisch ein Stück und sorgt für perfekte Zirkulation. Ist der optimale Wert erreicht, wird das Tor geschlossen und das Schimmelrisiko gesenkt.



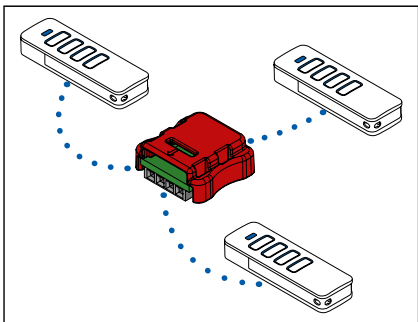
Buzzer

Drei Optionen wahlweise:
Die Alarmsirene erkennt einen Einbruchversuch und warnt mit einem lauten Signalton. Der Warnbuzzer hingegen lässt während des Schließvorgangs, oder wahlweise bei geöffneter Schluftpforte, ein akustisches Signal ertönen, um die Aufmerksamkeit der Personen im Torbereich zu erhöhen.



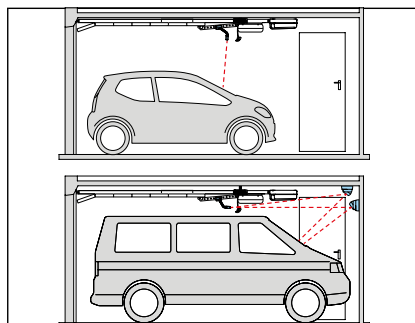
Motion

Erfasst mit passivem Infrarot-Sensor die unsichtbare Wärmestrahlung von sich bewegenden Körpern (Mensch/Tier etc.) und reagiert auf diese. Für eine sichere Bewegung in der Garage wird beim Betreten automatisch die Antriebsbeleuchtung (Zusatzbeleuchtung/Relay) eingeschaltet. So müssen Sie bei Dunkelheit keinen Lichtschalter mehr suchen.



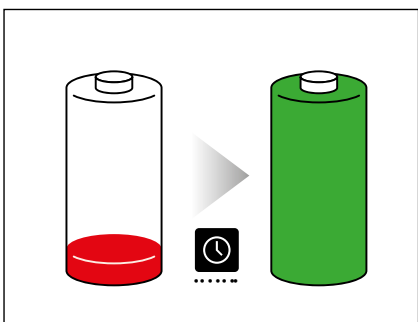
Memo

Dient zur Speichererweiterung auf 450 Handsenderbefehle. Im Servicefall können gespeicherte Daten für einen neuen Laufwagen einfach übernommen werden. Optimal für Mehrplatz-Garagen.



Laser

Gibt optische Hilfe, um ein Fahrzeug in der Garage perfekt zu positionieren. Der Laser ist während des Öffnungsvorgangs und der eingestellten Lichtbrenndauer aktiv.

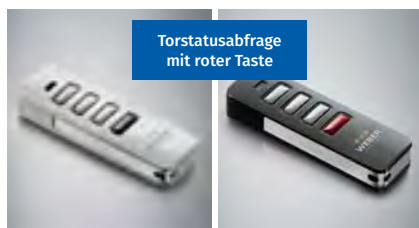


Accu

Übernimmt bei Stromausfall kurzfristig die Energieversorgung des Antriebs für > 5 Torzyklen. Sie brauchen keine Notentriegelung zu betätigen und das Tor per Hand öffnen.

FUNKLÖSUNGEN

KOMFORT AUF KNOPFDRUCK



Pearl Status 3-Befehl Handsender
Abfrage von Torposition **ohne Fahrbewegung** durch spezielle, rot gekennzeichnete Taste; fühlbare Rückmeldung von Funkbefehlen durch Vibration; Autorepeat-Funktion; Hop-Funktion.



Pearl Twin 2-Befehl Handsender
Autorepeat-Funktion; Hop-Funktion; hochwertiges und modernes Design.



Slider Vibe 4-Befehl Handsender
Autorepeat-Funktion; Hop-Funktion; Slider-Funktion; hochwertiges und modernes Design; Abfrage von Torposition; fühlbare Rückmeldung von Funkbefehlen durch Vibration.



Telecody Courier 12-Befehl Handsender
Ideal auch als Funkcode-Taster; mit beleuchteten Tasten; witterungsbeständig; für den Innen- sowie Außenbereich einsetzbar; Rückmeldung von Funkbefehlen über LED.



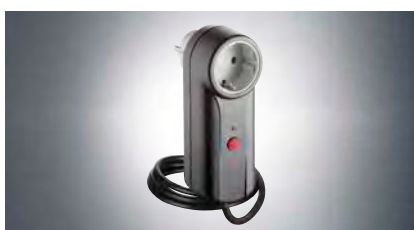
Halterung schwarz oder weiß
Für alle Handsender der Pearl-Reihe; zur Befestigung im Auto oder an der Wand.



SOMtouch Funkwandtaster
Batteriebetrieben – dadurch ist kein zusätzlicher Installationsaufwand notwendig; Hop-Funktion; Abfrage von Torposition/Empfängerstatus ohne Fahrbewegung durch kleine Taste; Rückmeldung von Funkbefehlen durch LED.



Wallstation 3-Befehl Wandinnentaster
Bietet drei Funktionen: Öffnen/Stoppen/Schließen des Tores; Ein- und Ausschalten der Beleuchtung; Sperrfunktion für Funk, externe Taster und Lüftungsfunktion (Urlaubsfunktion).



SOMplug Funkempfänger im Steckdosengehäuse (1-Kanal)
Einfaches Umrüsten von Fremdantrieben und bei Wechsel der Funkfrequenz; so können Sie auch mit Ihrem WEBER Handsender bestehende Tore öffnen.



Funkempfängermodul im Gehäuse (2-Kanal)
Geeignet für Fremdfabrikate und Sonderanwendungen; bestehende Außentorantriebe können auf das WEBER-Funkssystem umgerüstet werden, so können Sie auch diese Tore mit Ihrem WEBER Handsender öffnen.



ZUR ERKLÄRUNG ...

Torzustandsabfrage: Abfragen des aktuellen Status Ihres Tores direkt vom Sofa oder dem Liegestuhl im Garten.

Auto-Repeat-Funktion: Die innovative Funktion ermöglicht Ihnen schon außerhalb der Funkreichweite den Startbefehl zu geben und der Sender öffnet bei Erreichen des Empfangs-radius des Antriebes das Tor sofort.

Hop-Funktion: Reichweite wird gesteigert, da Funksignale von anderen WEBER-Empfängern weitergeleitet werden.

Slider-Funktion: Zum Aufschieben mit Tastenschutz.

Urlaubsfunktion: Taste zum Sperren des Funks, externen Taster und der Lüftungsfunktion des Antriebes via Senso, für ein sicheres Zuhause bei Abwesenheit oder Urlaub.

FUNKTIONEN IM ÜBERBLICK

FUNKTION	Pearl Status	Pearl Twin	Slider Vibe	Telecodey Courier	SOMtouch	Wallstation
Torzustandsabfrage	●				●	
Vibrationsrückmeldung	●		●			
Auto-Repeat-Funktion	●	●	●			
Hop-Funktion	●	●	●	●	●	
Slider-Funktion			●			
Beleuchtete Tasten				●		
Rückmeldung durch LED					●	●
Urlaubsfunktion						●

WIR LIEFERN IHNEN DIE QUALITÄT —
SIE GENIESSEN DEN KOMFORT!



Drehtore



Schiebetore



Aluminium-Haustüren



Funktechnik/Home Automation

**Weitere Produkte und
Zubehör auf Anfrage.**

Wir beraten Sie gerne!

In Zusammenarbeit mit



DE-DE 09/2022. Druckfehler, Irrtümer und technische Änderungen vorbehalten.



WEBER
TORE . TÜREN

WEBER TORE. TÜREN GmbH

Stockacher Straße 4a | D-78351 Bodman-Ludwigshafen

Tel. 07773/9389880 | Fax 07773/9378296

info@weber-tore-tueren.de | www.weber-tore-tueren.de